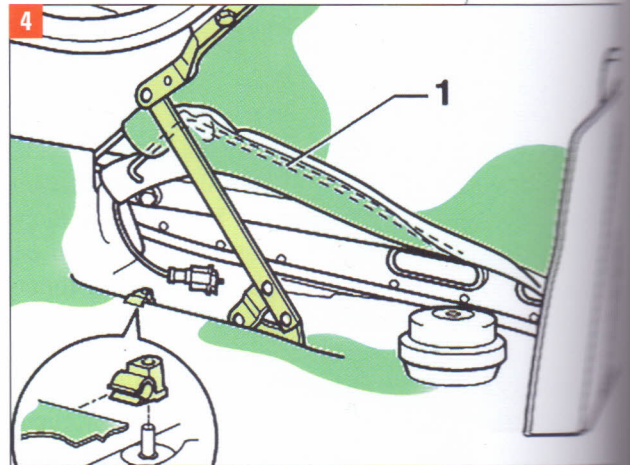
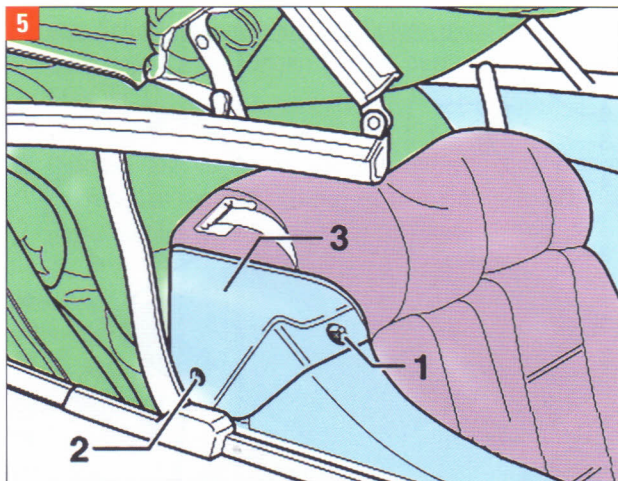


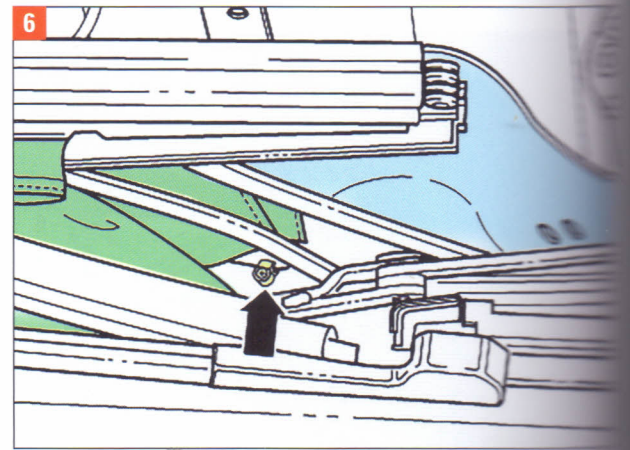
Rückenlehnenoberteil abnehmen: 1 Sechskantschraube, 2 Rückenlehnen-Oberteil.



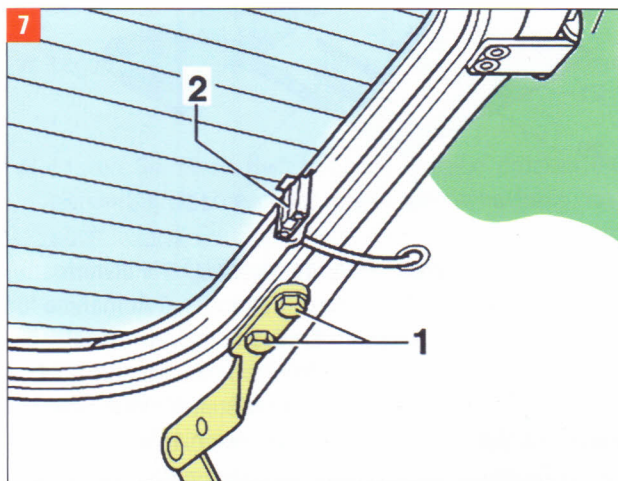
Verdeckhimmel aushängen: Verdeck (1) mit Drahtbügel am dem Clip aushängen.



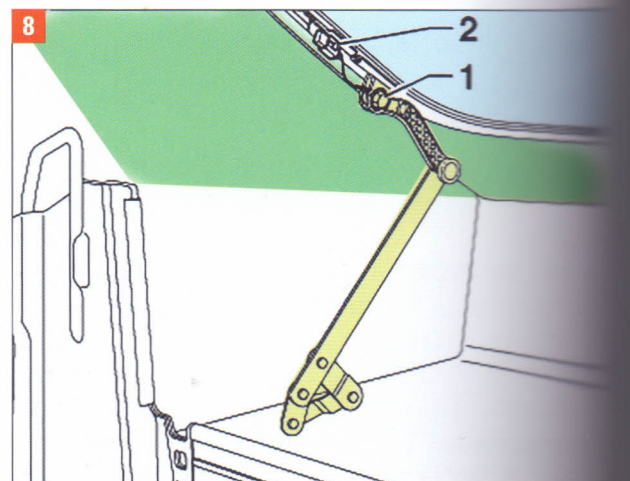
Seitlich im Fensterbereich: 1 Kugelbolzen für den Druckknopf, 2 Kreuzschlitzschraube, 3 Abdeckung (Verkleidung).



Verdeckhimmel aushängen: Der Pfeil zeigt die Position der Schraube rechts. Auf der linken Seite finden Sie die zweite Schraube.



Heckscheibenscharnier bis 09/2000: 1 Sechskantschrauben, 2 Stecker Heckscheibenheizung.



Heckscheibenscharnier ab 10/2000: 1 Sechskantschrauben, 2 Stecker Heckscheibenheizung.