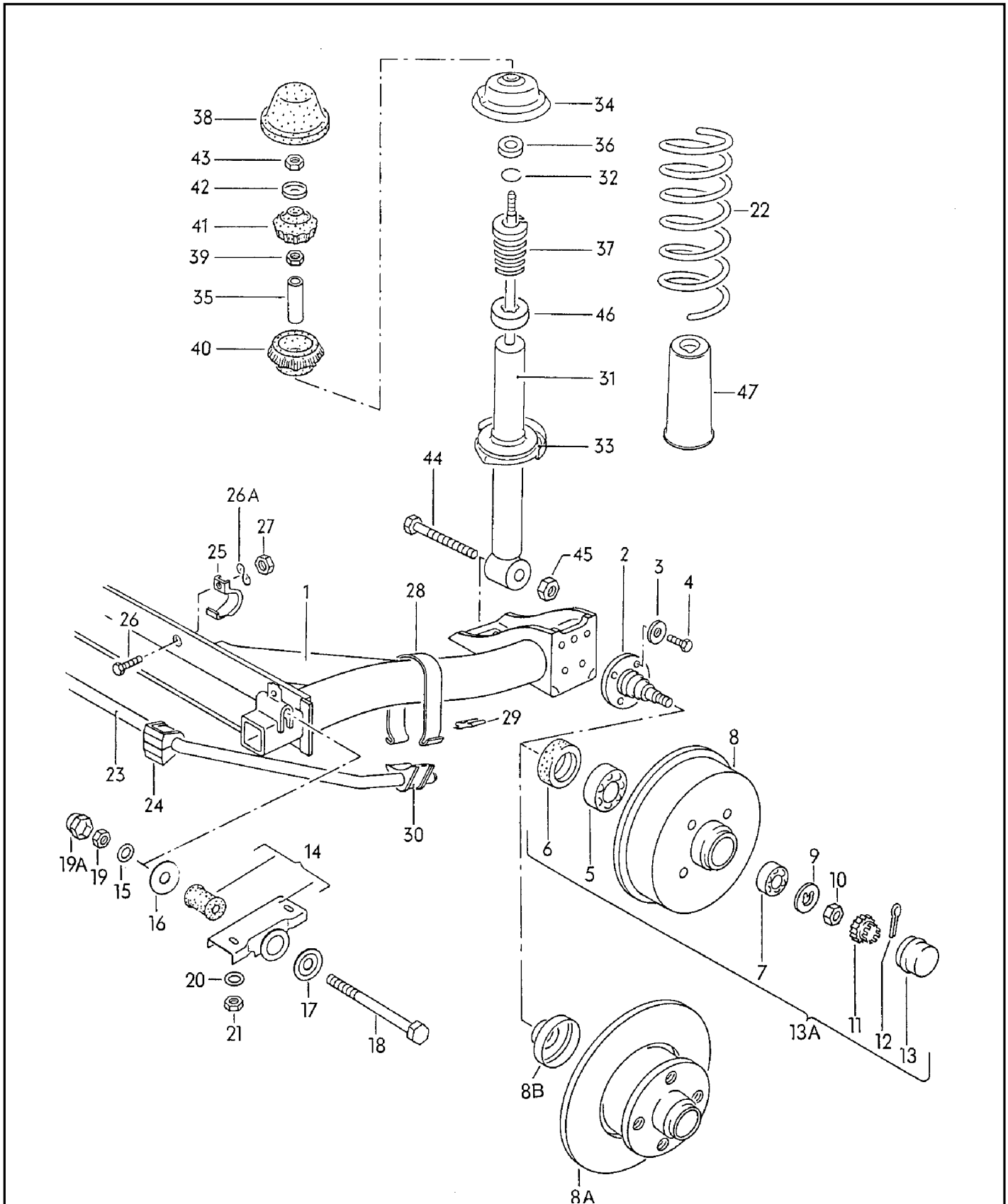




Volkswagen

# ETKA

Modell	Jahr	HG	UG	Bildtafel	Einschränkung	UPD	9:22	01.04.2020
GOC	1992	5	00	106-000		1338		





Volkswagen

## ETKA

Modell	Jahr	HG	UG	Bildtafel	Einschränkung	UPD	9:22	01.04.2020
GOC	1992	5	00	106-000		1338		

Pos	Teilenummer	Benennung	Bemerkung	St	Modellangabe
		Hinterachskörper mit Montageteilen Federung Stabilisator	hinten		
1	171 500 051 C	Hinterachskörper		1	
2	357 501 117	Achszapfen		2	
3	321 501 119 A	Tellerfeder		8	
4	N 908 773 01	Sechskantschraube	M10X32	8	
5	311 405 625 F	Kegelrollenlager	29X50, 29X14,73 innen	2	
6	357 501 641 B	Wellendichtring		2	
7	c 311 405 645 B	Kegelrollenlager	39MM	2	
8	c 191 501 615 B	Bremstrommel	180X30 -4/100	2	
9	c 311 405 661	Druckscheibe		2	
10	N 011 167 1	Sechskantmutter	M16X1	2	
11	803 501 221	Kronensicherung		2	
12	N 012 536 1	Splint	4X30	2	
13	823 501 249	Kappe		2	
13A	191 598 625	Radlager mit Montage- teilen		2	
14	171 501 537 B	Hinterachslager		2	
15	171 501 542	Unterlegscheibe	12, 2X22X4	2	
16	c 171 501 543	Unterlegscheibe	12, 3X52X3	2	
17	c 171 501 548	Tellerscheibe	12, 3X52	2	
18	c N 040 157 3	Sechskantschraube	M12X1, 50X148	2	
19	N 022 141 4	Sechskantmutter, selbstsichernd	M12X1, 5	2	
20	211 415 939	Unterlegscheibe		4	
21	N 102 090 05	Sechskantmutter, selbstsichernd	M10	4	
22	171 511 105 C	Schraubenfeder F >> 15-E-010 000* für verstärkte Stossdämpfer zu verwenden für: weisse Farbstriche	1, 2, 3	2	



Volkswagen

## ETKA

Modell	Jahr	HG	UG	Bildtafel	Einschränkung	UPD	9:22	01.04.2020
GOC	1992	5	00	106-000		1338		

Pos	Teilenummer	Benennung	Bemerkung	St	Modellangabe
(22)	161 511 105 A	Schraubenfeder F 15-E-010 001>>* für verstärkte Stossdämpfer zu verwenden für: violette Farbstriche	2	2	
(22)	161 511 105 A	Schraubenfeder F 15-E-010 001>>* zu verwenden für: violette Farbstriche	2	2	
23	171 511 409	Stabilisator	20,5MM 1,8Ltr.	1	
24	c 171 511 413	Gummilager	innen 1,8Ltr.	2	
25	171 511 417	Schelle	innen 1,8Ltr.	2	
26	N 010 240 22	Sechskantschraube, selbstsichernd	M8X20	2	
26A	N 012 241 10	Federscheibe	B8X15	2	
27	N 011 008 8	Sechskantmutter	M8	2	
28	c 171 511 433	Schelle	aussen	2	
29	c 171 511 453	Spannbügel		2	
30	c 171 511 437	Gummilager	aussen 1,8Ltr.	2	
31	c 171 513 033 P	Stossdämpfer		2	
(31)	c 171 513 033 R	Stossdämpfer		2	M103
32	8D0 512 097	Sprengring		2	
33	171 512 102	Federteller	unten	2	
34	823 512 113	Federteller F >> 15-E-035 000*	oben	2	
(34)	161 512 113	Federteller F 15-F-000 001>>	oben	2	
35	c 171 512 117	Distanzhülse		2	
36	191 512 119	Ring	4,1X20X11,1	2	
37	c 171 512 131 A	Anschlagpuffer	71MM	2	
38	c 171 512 135	Abdeckkappe		2	
39	N 011 011 5	Sechskantmutter	M10X1	2	
40	c 171 512 333	Lagerring	unten	2	
41	c 171 512 335	Lagerring	oben	2	



Volkswagen

# ETKA

Modell	Jahr	HG	UG	Bildtafel	Einschränkung	UPD	9:22	01.04.2020
GOC	1992	5	00	106-000		1338		

Pos	Teilenummer	Benennung	Bemerkung	St	Modellangabe
42	171 512 337	Teller		2	
43	N 103 286 02	Sechskantmutter	M10X1	2	
44	N 010 470 7	Sechskantschraube	M10X70	2	
45	N 102 090 05	Sechskantmutter,selbstsichernd	M10	2	
46	c 161 513 269	Kappe		2	
47	c 171 513 425	Schutzrohr	110MM	2	