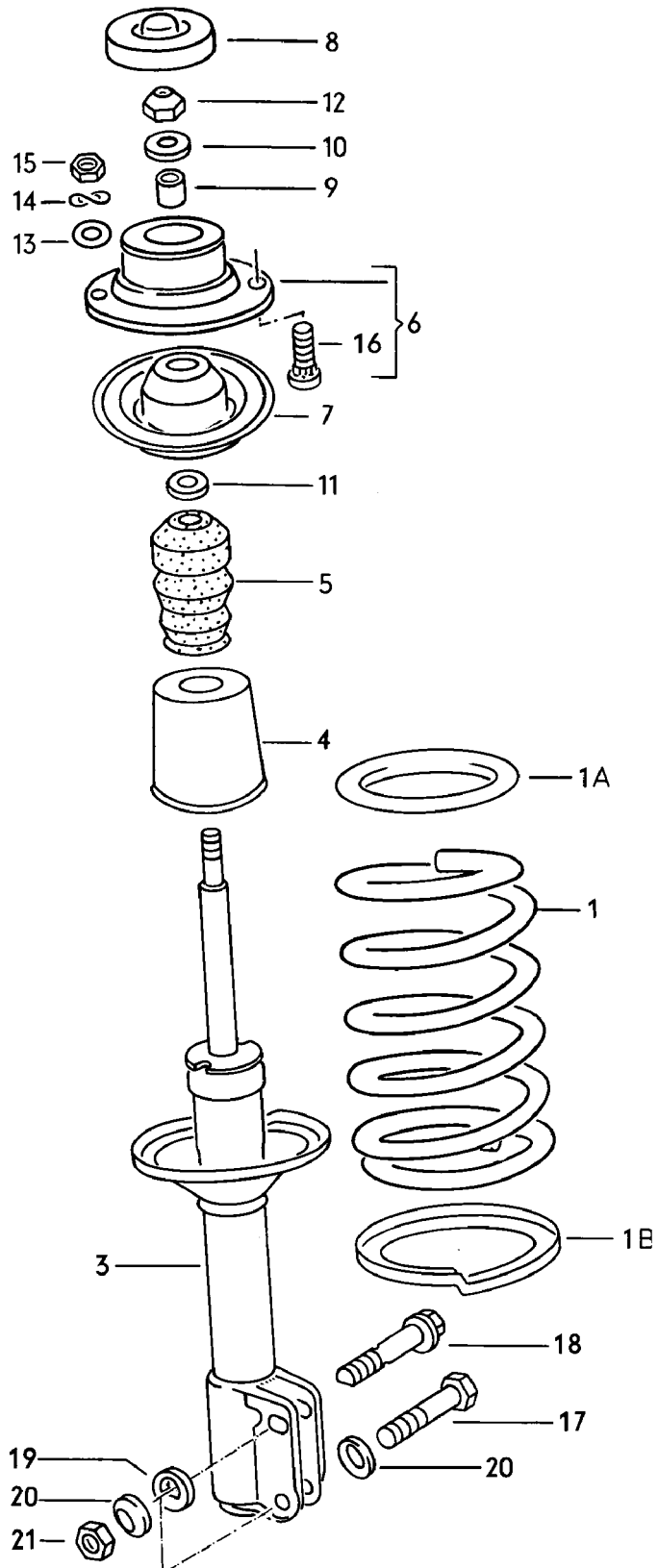




Volkswagen

# ETKA

|        |      |    |    |           |               |      |      |            |
|--------|------|----|----|-----------|---------------|------|------|------------|
| Modell | Jahr | HG | UG | Bildtafel | Einschränkung | UPD  | 9:24 | 01.04.2020 |
| GOC    | 1992 | 4  | 11 | 102-000   |               | 1338 |      |            |





Volkswagen

## ETKA

|        |      |    |    |           |               |      |      |            |
|--------|------|----|----|-----------|---------------|------|------|------------|
| Modell | Jahr | HG | UG | Bildtafel | Einschränkung | UPD  | 9:24 | 01.04.2020 |
| GOC    | 1992 | 4  | 11 | 102-000   |               | 1338 |      |            |

| Pos | Teilenummer      | Benennung   | Bemerkung  | St | Modellangabe |
|-----|------------------|---|--|----|--------------|
| 1   | 161 411 105 F    | Federung<br>Schraubenfeder  | vorn   | 2  |              |
|     | c 08/83-07/93951 | 1 Farbstrich<br>zu verwenden für:<br>weiss/braune Farbstriche<br>mitverwenden:          | weiss<br>braun<br>1,2,3<br>>>15-F-035000<br>171 411 139<br>171 411 140 |    |              |
| (1) | 161 411 105 E    | Schraubenfeder  |  | 2  |              |
|     | 08/83-07/93952   | weiss/gelbe Farbstriche<br>1 Farbstrich<br>zu verwenden für:<br>weiss/gelbe Farbstriche | weiss<br>gelb<br><br>2,1   |    |              |
| (1) | 171 411 105 G    | Schraubenfeder  |  | 2  |              |
|     | 08/83-07/93952   | 2 Farbstriche<br>zu verwenden für:<br>blaue Farbstriche                                 | blau<br><br>1,2  |    |              |
|     | c 08/83-07/93953 | 3 Farbstriche<br>zu verwenden für:<br>blaue Farbstriche                                 | blau<br><br>3  |    |              |
| (1) | 171 411 105 H    | Schraubenfeder  |  | 2  |              |
|     | 08/83-07/93952   | 2 Farbstriche<br>zu verwenden für:<br>grüne Farbstriche                                 | grün<br><br>2,3  |    |              |
| (1) | 171 411 105 J    | Schraubenfeder  |  | 2  |              |
|     | 08/83-07/93952   | 2 Farbstriche<br>zu verwenden für:<br>weisse Farbstriche                                | weiss<br><br>2,3   |    |              |
| 1A  | 171 411 139      | Unterlage<br>F >> 15-F-035 000*<br>für Schraubenfeder:                                  | oben<br><br>161 411 105 F  | X  |              |
| 1B  | 171 411 140      | Unterlage<br>F >> 15-F-035 000*<br>für Schraubenfeder:                                  | unten<br><br>161 411 105 F   | X  |              |
|     |                  | Stossdämpfer  | vorn   |    |              |
| (3) | c 171 412 031 J  | Stossdämpfer  |  | 2  |              |
| (3) | c 171 412 031 J  | Stossdämpfer  | verstärkt  | 2  |              |
| 4   | c 357 412 135    | Schutzhülle   |  | 2  |              |
|     |                  | mitverwenden:   | 357 412 303 E  |    |              |
| 5   | c 357 412 303 E  | Anschlagpuffer für Stoss-<br>dämpfer  | 84X18,5  | 2  |              |
|     |                  | mitverwenden:   | 357 412 135  | 1  |              |



Volkswagen

## ETKA

|        |      |    |    |           |               |      |      |            |
|--------|------|----|----|-----------|---------------|------|------|------------|
| Modell | Jahr | HG | UG | Bildtafel | Einschränkung | UPD  | 9:24 | 01.04.2020 |
| GOC    | 1992 | 4  | 11 | 102-000   |               | 1338 |      |            |

| Pos | Teilenummer      | Benennung                                   | Bemerkung  | St | Modellangabe |
|-----|------------------|---|------------|----|--------------|
| 6   | c 171 412 329 A  | Federbeinlagerung                           |            | 2  |              |
| 7   | c 171 412 341 A  | Federteller                                 | oben       | 2  |              |
| 8   | 171 412 359      | Kappe                                       |            | 2  |              |
|     | c 08/83-07/9301C | satinschwarz                                |            |    |              |
| 9   | 133 412 365      | Distanzhülse für Federbein-<br>lagerung     |            | 2  |              |
| 10  | N 011 534 3      | Unterlegscheibe                             | 15X28X2,5  | 2  |              |
| 11  | 171 412 369      | Unterlegscheibe                             | 22X14,5X2  | 2  |              |
| 12  | N 022 150 1      | Sechskantmutter,selbstsichernd              | M14X1,5    | 2  |              |
| 13  | N 011 525 27     | Unterlegscheibe                             | 8,4X16X1,6 | 4  |              |
| 14  | N 012 038 7      | Federring                                   | 8          | 4  |              |
| 15  | N 011 008 8      | Sechskantmutter                             | M8         | 4  |              |
| 16  | c 431 412 419    | Einpressschraube                            | M8         | 4  |              |
| 17  | c 133 513 471    | Sechskantschraube                           |            | 2  |              |
| 18  | c 171 407 265    | Exzentrerschraube                           |            | 2  |              |
| 19  | c 171 407 267    | Exzentrerscheibe                            |            | 2  |              |
| 20  | c 171 407 239 A  | Federscheibe                                |            | 6  |              |
| 21  | c N 011 135 1    | Sechskantmutter                             | M12X1,5    | 4  |              |
| 22  | 171 498 101 A    | 1 Satz Befestigungsteile für<br>Stosdämpfer | vorn       | 2  |              |